

绝对值式



AX 70 型 - 铝



AX 71 型 - 不锈钢

- 符合气体和粉尘的 ATEX 防爆认证
- 与 ACURO 工业型产品电气性能相同
- 防护等级可达 IP67
- 直径仅 70mm
- 坚固设计
- 可以提供不锈钢产品
- 分辨率可达 34 位 (22 位 单圈, 12 位多圈)
- 应用场合: 搪瓷生产线, 石化工业, 装瓶机, 搅拌器, 仓储工厂、制造厂
- 接口: SSI/BiSS, SSI 可编程, Profibus, CANopen, DeviceNet



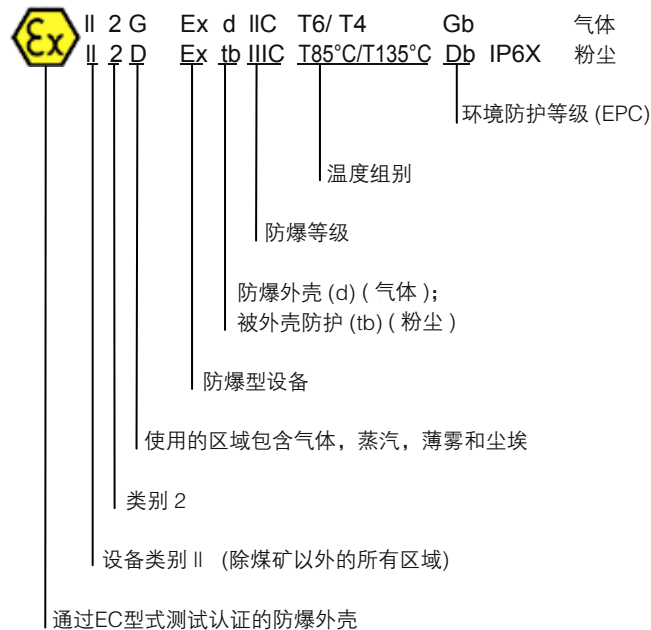
防爆分类

绝对值轴编码器 ACURO 系列中的 AX70 和 AX71(不锈钢) 通过防爆设计符合防爆环境下应用。PTB 对 AX70/71 进行了 EC 型式测试认证 PTB 10 ATEX 1036 X, 保证其符合安全和健康要求 EN 60079-0:2009;EN 60079-1:2007;EN 60079-31:2009。另外编码器也符合 IECEx 标准 IEC 60079-0:2007-10; IEC 60079-1:2007-04; IEC 60079-31:2008。保证符合 IECEx PTB 12.0002X 认证。

因此被批准了以下的防爆区域代码:

"Ex II 2 G Ex d IIC T6 Gb and Ex II 2 D Ex tb IIC T85°C Db IP6X" 和
"Ex II 2 G Ex d IIC T4 Gb and Ex II 2 D Ex tb IIC T135°C Db IP6X "

对于恶劣环境条件和食品行业可以使用 AX71 不锈钢产品。



T6 = 最高允许表面温度 +85°C
 T4 = 最高允许表面温度 +135°C
 T3 = 最高允许表面温度 +200°C

绝对值式

技术数据 (机械)

外径	70mm
轴径	10 mm (实心轴)
法兰 (外壳的安装)	夹紧法兰, 紧固螺纹 3 × M6 × 12
外壳的防护等级 ¹ (EN 60529/A1:2000-02)	T4: IP65 或 IP67 T6: IP65
轴端的防护等级 ¹ (EN 60529/A1:2000-02)	T4: IP64 或 IP67 T6: IP64
典型启动转矩	< 1 Ncm
转动惯量	约 20 gcm ²
轴载, 轴向 / 径向	40 N / 100 N
抗振动 IEC 68-2-6	100 m/s ² (10 ~ 500 Hz)
抗冲击 IEC 68-2-27	1000 m/s ² (6ms)
最高转速	T4: 最大 10 000 rpm T6: 最大 6000 rpm
工作温度	工作温度与防爆要求有关, 详见下表列出了允许的环境温度和不同条件的关系
存储温度	-25°C ~ +85°C
轴的材料	不锈钢
外壳的材料	AX70: 铝, AX71: 不锈钢
重量	AX70: 大约 1.4kg, AX 71: 大约 4.8kg
连接	电缆, 轴向或径向

¹ 轴端, 电缆接口或滚珠轴承部分不防水

接口	防护等级	最高转速	环境温度	温度等级
SSI / BiSS	IP64	1000 rpm	-40 °C ... +60°C	T6
		10000 rpm	-40 °C ... +40 °C	T6
		10000 rpm	-40 °C ... +60°C	T4
	IP67	1000 rpm	-40 °C ... +60°C	T6
		6000 rpm	-40 °C ... +60°C	T4
		10000 rpm	-40 °C ... +55°C	T4
Profibus CANopen DeviceNet SSI-P	IP64	1000 rpm	-40 °C ... +60°C	T6
		6000 rpm	-40 °C ... +50°C	T6
		10000 rpm	-40 °C ... +60°C	T4
	IP67	1000 rpm	-40 °C ... +55°C	T6
		3000 rpm	-40 °C ... +40°C	T6
		6000 rpm	-40 °C ... +60°C	T4
		6000 rpm	-40 °C ... +60°C	T4
		10000 rpm	-40 °C ... +40°C	T4

绝对值式

技术数据 (电气)

Profibus
CANopen
DeviceNet

	Profibus	CANopen	DeviceNet
电源电压	DC 10–30 V	DC 10–30 V	DC 10–30 V
消耗电流	220 mA (单圈) / 250 mA (多圈)	最大 250 mA (单圈 / 多圈)	220 mA (单圈) / 250 mA (多圈)
规范 / 协议	Profibus DP 编码器规范 CLASS C2 (可编程)	CANopen 符合 DS 301 和编码器规范 DSP 406	DeviceNet 符合版本 2.0, 可编程编码器
输出代码	二进制	二进制	二进制
单圈分辨率	10–14 位	10–16 位	10–14 位
多圈分辨率	12 位	12 位	12 位
波特率	从 9.6K 位/s 到 12M 位/s 范围内被自动设定	可以通过总线在 10 到 1000K 位/s 间设定 (出厂 默认设定 800K 位/s)	波特率 = 500k 波特
总线终端电阻	外部安装	外部安装	被激活
设备地址	通过总线设定	–	–
ID 站	–	通过总线设定	通过总线设定
MAC-ID	–	–	MAC-ID = 1
集成的特殊功能	速度, 加速度, 运行时间	速度, 加速度, 旋转轴, 限制值, 运行时间	–
可编程	分辨率, 预置值, 方向	分辨率, 预置值, 方向	分辨率, 预置值, 方向

技术数据 (电气)

SSI / BiSS;
SSI 可编程

	SSI / BiSS	SSI 可编程
电源电压	DC 10–30 V	DC 10–30 V
消耗电流	220 mA (单圈) / 250 mA (多圈)	最大 250 mA (单圈 / 多圈)
线 / 驱动器	时钟和数据 RS422	时钟和数据 RS422
输出代码	二进制或格雷码	二进制或格雷码
单圈分辨率	10–22 位	10–17 位
多圈分辨率	12 位	12 位
可编程 (通过 WIN SSI)	–	分辨率, 编码器类型, 方向, 输出格式, 警告, 报警, 预置 值
控制输入	方向	方向, 预置值 1, 预置值 2
报警输出	报警位	报警位

绝对值式

管脚分配
Profibus
CANopen
DeviceNet

颜色	Profibus	CANopen	DeviceNet
黄色	B in	CAN in+	CAN_H
绿色	A in	CAN in -	CAN_L
粉色	B out	CAN out+	CAN_H
灰色	A out	CAN out -	CAN_L
兰色	GND1 (M5V ¹)	CAN GND in	DRAIN
棕色	VCC1 (P5V ¹)	-	-
黑色	-	CAN GND out	DRAIN out
白色 0.5mm	UB in	UB in	UB in
棕色 0.5mm	0 V in	0 V in	0 V in
屏蔽	屏蔽被连接到编码器外壳		

¹ 用于外部总线终端电阻的供电

管脚分配
SSI / BiSS;
SSI 可编程

颜色	No.	SSI / BiSS	SSI 可编程
白色	6	-	RS232 RxD
棕色	5	-	RS232 TxD
绿色	10	$\overline{\text{Clock}}$	$\overline{\text{Clock}}$
黄色	9	Clock	Clock
灰色	8	$\overline{\text{Data}}$	$\overline{\text{Data}}$
粉色	7	Data	Data
兰色	3	$\overline{\text{Direction}}$	$\overline{\text{Direction}}$
黑色	4	0 V signal output	0 V signal output
红色	1	-	Preset 1
紫色	2	-	Preset 2
棕色 0.25 mm (SSI) 0.5 mm (SSI-P)	11	0 V in	0 V in
白色 0.25 mm (SSI) 0.5 mm (SSI-P)	12	UB in	UB in
屏蔽	屏蔽被连接到外壳		

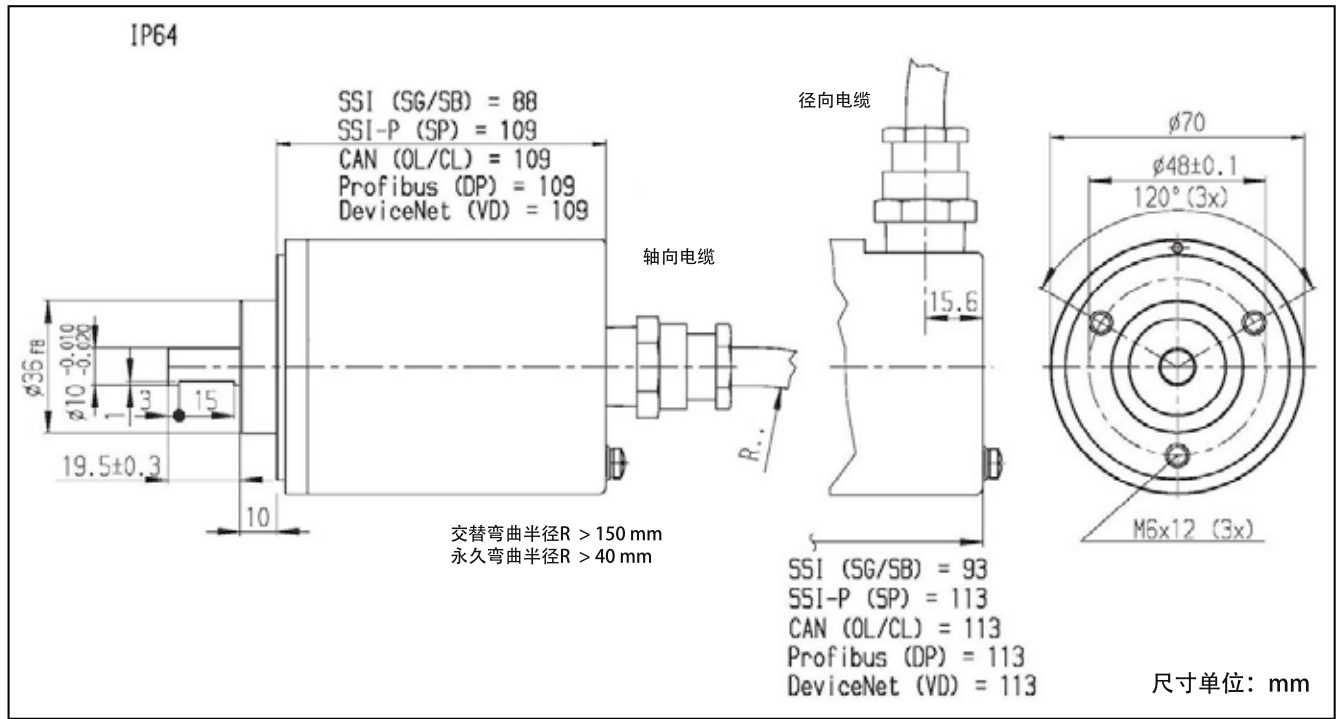
推荐用的 SSI 数据传输率

电缆长度	时钟速率
<50m	<400kHz
<100m	<300kHz
<200m	<200kHz
<400m	<100kHz

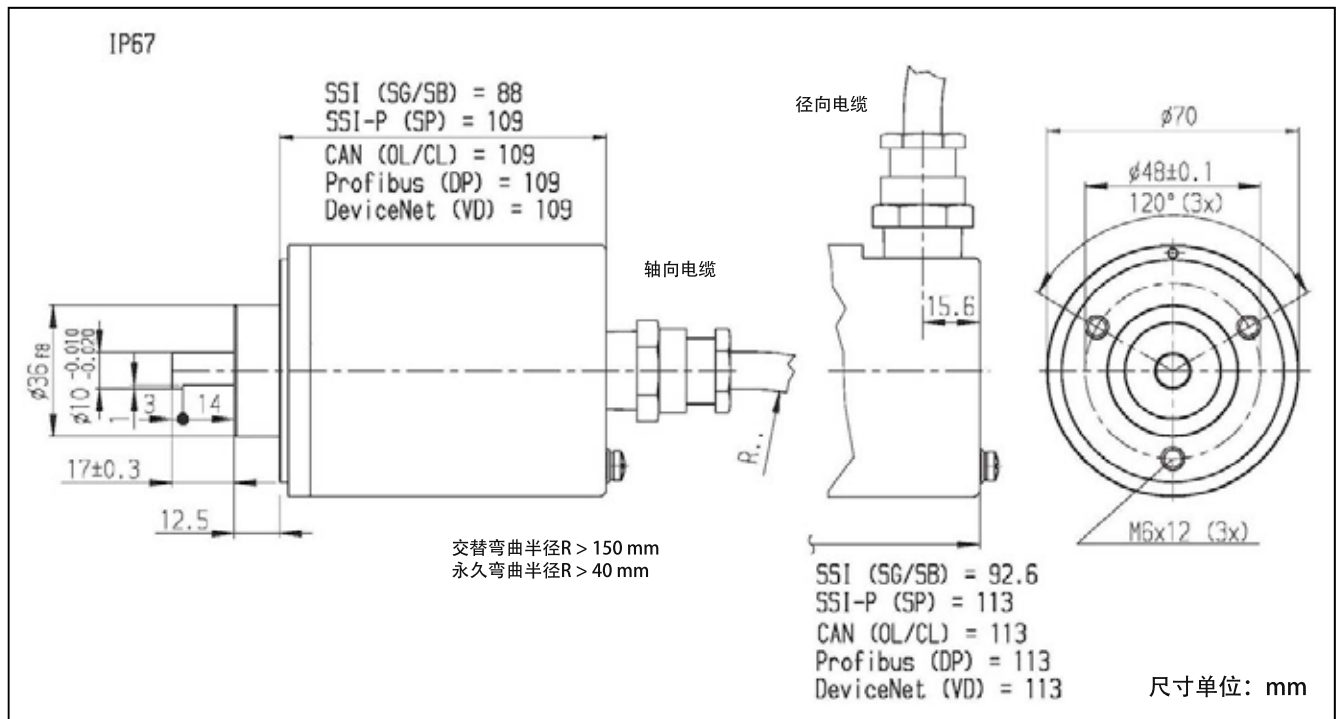
最大数据传输率取决于电缆长度。
对于时钟 / 时钟和数据 / 数据，请使用双绞线。使用屏蔽电缆。

绝对值式

尺寸图
IP64



尺寸图
IP67



绝对值式

订购信息
SSI/BiSS

型号	分辨率 ¹	电源电压	法兰、防护等级、轴	接口	连接 ⁶
<input type="checkbox"/> / <input type="checkbox"/>	<input type="checkbox"/>	<input type="checkbox"/>	<input type="checkbox"/>	<input type="checkbox"/>	<input type="checkbox"/>
AX 70 铝	0010 10 位 单圈 0012 12 位 单圈	E 直流 10 ~ 30V	K.42 夹紧, IP64, 10mm K.72 夹紧, IP67, 10mm ^{4, 5}	SG SSI 格雷码 SB SSI 二进制 BI BiSS-B BE BiSS-C	A-F0 轴向电缆, 5m B-F0 径向电缆, 5m
AX 71 不锈钢	0013 13 位 单圈 0014 14 位 单圈 0017 17 位 单圈 0019 19 位 单圈 0022 22 位 单圈 0360 360 分辨率增量单圈 ² 0720 720 分辨率增量单圈 ³ 1212 12 位 多圈 +12 位 单圈 1213 12 位 多圈 +13 位 单圈 1214 12 位 多圈 +14 位 单圈 1217 12 位 多圈 +17 位 单圈 1219 12 位 多圈 +19 位 单圈 1222 12 位 多圈 +22 位 单圈				

¹ 当分辨率 > 14 位; 最大时钟频率 178kHz² 偏置 76 (数值范围 76...435)³ 偏置 152 (数值范围 152...871)⁴ 仅限温度等级 4; IP67 仅可使用在尘埃环境⁵ 粉尘防爆认证 (D) 仅用于 IP67⁶ 如果需要订购其它的电缆长度, 请参考后面附件的订购信息订购信息
SSI 可编程

型号	分辨率	电源电压	法兰、防护等级、轴	接口	连接 ³
<input type="checkbox"/> / <input type="checkbox"/>	<input type="checkbox"/>	<input type="checkbox"/>	<input type="checkbox"/>	<input type="checkbox"/>	<input type="checkbox"/>
AX 70 铝	0010 10 位 单圈 0012 12 位 单圈	E 直流 10 ~ 30V	K.42 夹紧, IP64, 10mm K.72 夹紧, IP67, 10mm ^{1, 2}	SP SSI 可编程	A-F0 轴向电缆, 5m B-F0 径向电缆, 5m
AX 71 不锈钢	0013 13 位 单圈 0014 14 位 单圈 0017 17 位 单圈 1212 12 位 多圈 +12 位 单圈 1213 12 位 多圈 +13 位 单圈 1214 12 位 多圈 +14 位 单圈 1217 12 位 多圈 +17 位 单圈 应要求可提供更高的分辨率				

¹ IP67 仅用于温度等级 4² 粉尘防爆认证 (D) 仅用于 IP67³ 如果需要订购其它的电缆长度, 请参考后面附件的订购信息

绝对值式

订购信息

Profibus

型号	分辨率	电源电压	法兰、防护等级、轴	接口	连接 ³
<input type="checkbox"/> / <input type="checkbox"/>	<input type="checkbox"/>	<input type="checkbox"/>	<input type="checkbox"/>	<input type="checkbox"/>	<input type="checkbox"/>
AX 70 铝 AX 71 不锈钢	0010 10 位 单圈 0012 12 位 单圈 0013 13 位 单圈 0014 17 位 单圈 1212 12 位 多圈 +12 位 单圈 1213 12 位 多圈 +13 位 单圈 1214 12 位 多圈 +14 位 单圈	E 直流 10 ~ 30V	K.42 夹紧, IP64, 10mm K.72 夹紧, IP67, 10mm ^{1, 2}	DP Profibus	A-F0 轴向电缆, 5m B-F0 径向电缆, 5m

¹ IP67 仅用于温度等级 4² 粉尘防爆认证 (D) 仅用于 IP67³ 如果需要订购其它的电缆长度, 请参考后面附件的订购信息

订购信息

CANopen

型号	分辨率	电源电压	法兰、防护等级、轴	接口	连接 ³
<input type="checkbox"/>	<input type="checkbox"/>	<input type="checkbox"/>	<input type="checkbox"/>	<input type="checkbox"/>	<input type="checkbox"/>
AX 70 铝 AX 71 不锈钢	0010 10 位 单圈 0012 12 位 单圈 0013 13 位 单圈 0014 14 位 单圈 0016 16 位 单圈 1212 12 位 多圈 +12 位 单圈 1213 12 位 多圈 +13 位 单圈 1214 12 位 多圈 +14 位 单圈	E 直流 10 ~ 30V	K.42 夹紧, IP64, 10mm K.72 夹紧, IP67, 10mm ^{1, 2}	OL CANopen	A-F0 轴向电缆, 5m B-F0 径向电缆, 5m

¹ IP67 仅用于温度等级 4² 粉尘防爆认证 (D) 仅用于 IP67³ 如果需要订购其它的电缆长度, 请参考后面附件的订购信息

订购信息

DeviceNet

型号	分辨率	电源电压	法兰、防护等级、轴	接口	连接 ³
<input type="checkbox"/>	<input type="checkbox"/>	<input type="checkbox"/>	<input type="checkbox"/>	<input type="checkbox"/>	<input type="checkbox"/>
AX 70 铝 AX 71 不锈钢	0010 10 位 单圈 0012 12 位 单圈 0013 13 位 单圈 0014 14 位 单圈 1212 12 位 多圈 +12 位 单圈 1213 12 位 多圈 +13 位 单圈 1214 12 位 多圈 +14 位 单圈	E 直流 10 ~ 30V	K.42 夹紧, IP64, 10mm K.72 夹紧, IP67, 10mm ^{1, 2}	VD DeviceNet	A-F0 轴向电缆, 5m B-F0 径向电缆, 5m

¹ IP67 仅用于温度等级 4² 粉尘防爆认证 (D) 仅用于 IP67³ 如果需要订购其它的电缆长度, 请参考后面附件的订购信息

绝对值式

订购信息
电缆长度的选择

(对于所有接口)

电缆输出的类型 (连接 A, B, E, F) 可选择以下几种电缆长度。需要订购要求的电缆长度, 请增加单独的代码到你的订购代码后面。应要求可提供更多的电缆长度。

代码	电缆长度
-F0/ 无代码	5 m
-K0	10 m
-P0	15 m
-U0	20 m
-V0	25 m
-W0	30 m
-X0	40 m
-Y0	50 m